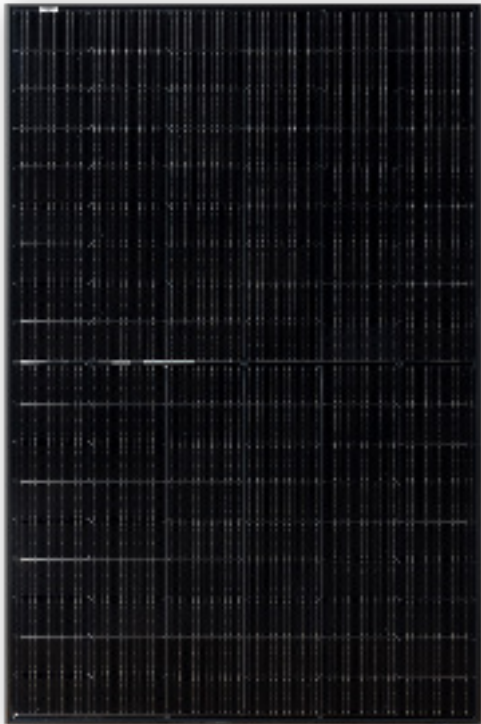


JLS108M
410 - 440

Mono N-Type | Bifacial
Transparent

0~+5W Tolerantie positief vermogen | 22,00% Maximale efficiëntie



JNL SOLAR, EEN MODULE VAN HOGE KWALITEIT DANKZIJ ZIJN PERFORMANTE ONTWERP

Voortbouwend op onze expertise in zonnetechnologieën en een cultuur van innovatie, presenteert JNL Solar het OptimaX 440Wc-paneel met een zwarte rand. Volledig vervaardigd in onze faciliteiten, garandeert dit paneel ongeëvenaarde kwaliteit bij elke stap. De 440Wc integreert bifaciale technologie en een dubbelglas-ontwerp, wat zorgt voor verhoogde duurzaamheid en geoptimaliseerde prestaties.

Het transparante achterblad maximaliseert de lichtopvang, waardoor het ideaal is voor installaties die vooral gericht zijn op prestaties. Dit veelzijdige paneel is ontworpen voor duurzame prestaties in een breed scala aan toepassingen..



Een slank, elegant ontwerp dat perfect opgaat in het dak - een volledig zwarte fotovoltaïsche module van cel tot frame.



Extra efficiëntie en eenvoudig onderhoud dankzij zeer transparant zelfreinigend glas.



Duurzame veiligheid en gegarandeerde topprestaties. 30 jaar prestatiegarantie en 25 jaar productgarantie.



Het N-type combineert superieure betrouwbaarheid met verminderde LID/LETID-verzwakking.



Hoge omzettingsefficiëntie dankzij modules van hoge kwaliteit en geavanceerde celtechnologie.



PID-bestendigheid en bescherming tegen hotspots geverifieerd en rigoureuus productieproces.



Ideaal voor privé- of commerciële installaties. Hoog vermogen verlaagt de installatiekosten.



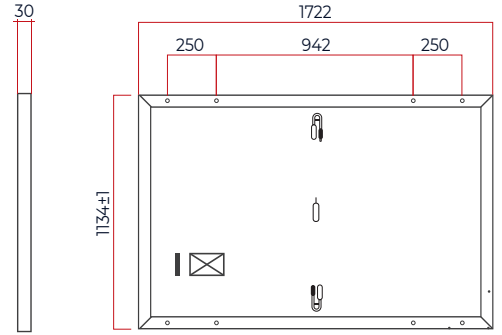
Hoge betrouwbaarheid dankzij strenge kwaliteitscontrole. Meer dan 30 interne testen (UV, HF en vele andere). Onze tests gaan verder dan de certificeringsvereisten.



Onze panelen zijn getest en gecertificeerd om extreme omgevingsomstandigheden te weerstaan: windbelasting (2400 Pa) en sneeuwbelasting (5400 Pa).

MECHANISCHE SPECIFICATIE

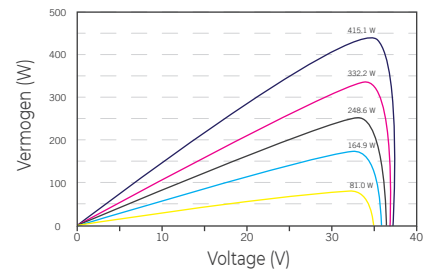
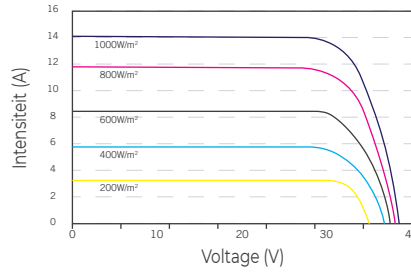
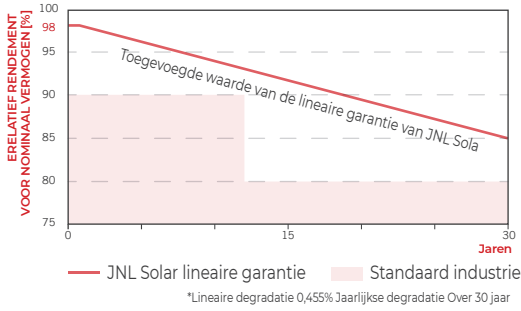
Formaat	1722 mm x 1134mm x 30mm (with frame)
Gewicht	23,3 kg
Cel	N type Mono-Crystalline, 16BB, 182x91 mm
Glas	Voorkant: 2,0 mm hoge transmissie, AR-gecoat glas met hittebestendige coating Achterkant: 2,0 mm hoge transmissie, AR-gecoat glas met hittebestendige coating
Frame	Anodized Aluminium Alloy
Aansluitdoos	IP68
Kabel	4mm ² , 1100mm
Aansluitstekker	MC4 Compatible IP68
Aantal cellen	108 cells (Half-Cell)



ELEKTRISCHE KENMERKEN

VERMOGENSKLASSE		415	420	425	430	440
Maximaal vermogen	P_{max}	415	420	425	430	440
Max. vermogen Spanning	V_{mp}	31,37	31,49	31,64	31,79	32,09
Max. stroomsterkte	I_{mp}	13,23	13,34	13,44	13,53	13,72
Open-circuit spanning	V_{oc}	38,04	38,13	38,24	38,34	38,53
Kortsluitstroom	I_{sc}	13,96	14,07	14,16	14,25	14,43
Module-efficiëntie	%	21,25%	21,51%	21,76%	22,02%	22,53%
Vermogenstolerantie		0~+5W				
Maximale systeemspanning		DC 1500V (TUV) / 1500V (UL)				
Maximale serie zekering		30A				

STC : Irradiance 1000W/m², 25°C, AM 1.5



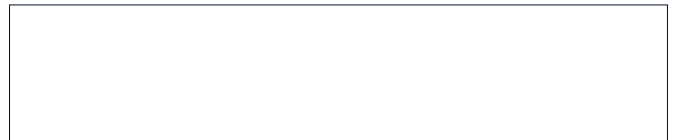
TEMPERATUUR COËFFICIËNTEN

Temperatuurcoëfficiënt van I_{sc}	0.045%/°C	Bedrijfstemperatuur	-40±85°C
Temperatuurcoëfficiënt van V_{oc}	-0.25%/°C	Nominale bedrijfstemperatuur van de module	42±2°C
Temperatuurcoëfficiënt van P_{mpp}	-0.30%/°C		

INFORMATIONS D'EMBALLAGE

Container	40 HQ
Hoeveelheid / pallet	36 stukken
Pallets / Container	26 stukken
Hoeveelheid / container	936 stukken

ERKENDE DEALER



CERTIFICATEN



IEC 61215-1:2016 - IEC 61215-1-1:2016 - IEC 61215-2:2016 - IEC 61730-1:2016 - IEC 61730-2:2016 - EN 61215-1:2016 - EN 61215-1-1:2016 - EN 61215-2:2017 - EN IEC 61730-1:2018 - EN IEC 61730-1:2018/AC:2018-06 - EN IEC 61730-2:2018 - EN IEC 61730-2:2018/AC:2018-06

VOORZICHTIG: Lees de instructies voor veiligheidsinstallaties voordat u het product gebruikt JNLSolar (Alle rechten voorbehouden) © 2023. Specificaties in dit gegevensblad kunnen zonder voorafgaande kennisgeving worden gewijzigd.