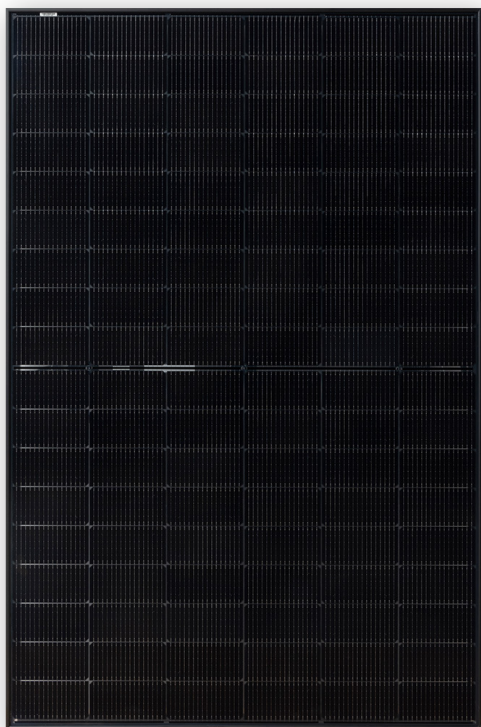


JLS108M  
410 - 440

Mono N-Type | Bifacial  
Transparent

0~+5W Tolérance de puissance positive | 22,00% Efficience maximale



## JNL SOLAR, UN MODULE DE QUALITÉ SUPÉRIEURE GRÂCE À SA CONCEPTION HAUTE PERFORMANCE

Bâtissant sur notre expertise en technologies solaires et sur une culture d'innovation, JNL Solar présente le module OptimaX 440Wc avec cadre noir. Fabriqué intégralement dans nos installations, ce module garantit une qualité inégalée à chaque étape. Le 440Wc intègre une technologie bifaciale et une conception à double vitrage, offrant une robustesse accrue et un rendement optimisé. Sa feuille arrière transparente maximise la capture de lumière, le rendant idéal pour des installations visant la performance avant tout. Ce module polyvalent est conçu pour des performances durables dans une grande variété d'applications.



Un design soigné et élégant, pour une intégration parfaite sur la toiture : un module photovoltaïque entièrement noir de la cellule au cadre.



Rendement supplémentaire et entretien facile grâce au verre autonettoyant hautement transparent.



Une sécurité durable et une performance de pointe garantie. 30 ans de garantie performance et 25 ans de garantie produit.



Le **N-Type** allie fiabilité supérieure et atténuation LID/LETID réduite.



Un rendement de conversion élevé grâce à des modules de haute qualité et une technologie avancée de cellule.



Résistance PID et protection contre les hotspots vérifiée et processus de production rigoureux.



Idéal pour les installations privées ou commerciales. La puissance élevée réduit les coûts d'installation.



Une grande fiabilité grâce à un contrôle rigoureux de la qualité. Plus de 30 tests internes (UV, HF, et bien d'autres). Nos tests vont au-delà des exigences de certification.

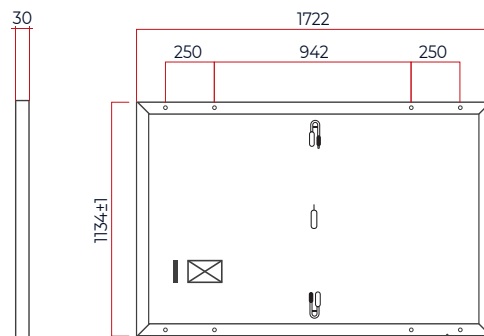


Nos panneaux sont testés et certifiés pour résister à des conditions environnementales extrêmes : charges de vent (2400 Pa) et charges de neige (5400 Pa).



## CARACTÉRISTIQUES MÉCANIQUES

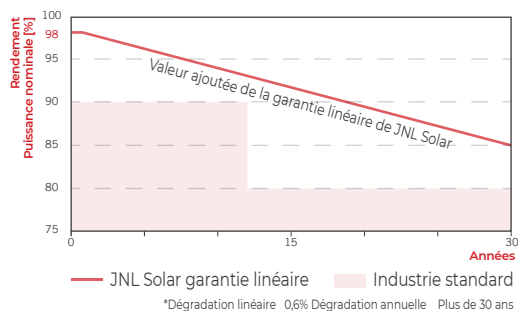
Dimensions	1722 mm x 1134mm x 30mm (avec cadre)
Poids	23,3 kg ±3%
Cellules	N type Mono-Crystalline, 16BB, 182x91 mm
Verres	Avant : 2,0 mm à haute transmission, verre renforcé à la chaleur avec revêtement AR Arrière : 2,0 mm à haute transmission, verre renforcé à la chaleur avec revêtement AR
Cadre	Alliage d'aluminium anodisé
Boîte de jonction	IP68
Câble	4mm <sup>2</sup> , 1100mm
Connecteur	MC4 Compatible IP68
Nombre de cellules	108 cellules (demi-cellule)



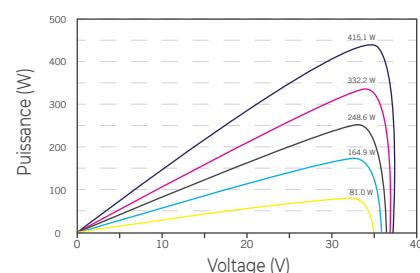
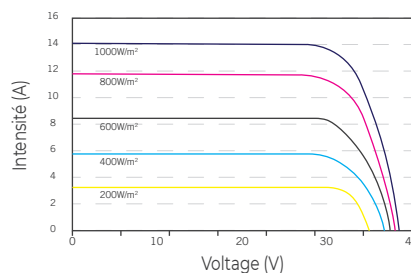
## CARACTÉRISTIQUES ÉLECTRIQUES

CLASSES DE PUISSANCES		415	420	425	430	440
Puissance au point de puissance maximale	$P_{max}$	415	420	425	430	440
Tension de puissance maximale	$V_{mp}$	31,37	31,49	31,64	31,79	32,09
Courant de puissance maximale	$I_{mp}$	13,23	13,34	13,44	13,53	13,72
Tension de circuit ouvert	$V_{oc}$	38,04	38,13	38,24	38,34	38,53
Courant de court-circuit	$I_{sc}$	13,96	14,07	14,16	14,25	14,43
Rendement du module	%	21,25%	21,51%	21,76%	22,02%	22,53%
Tolérance de puissance		0~+5W				
Tension maximale du système		DC 1500V (TUV) / 1500V (UL)				
Calibre maximal du fusible de série		30A				

STC : Irradiance 1000W/m<sup>2</sup>, 25°C, AM 1.5



\*Dégradation linéaire 0,6% Dégradation annuelle Plus de 30 ans



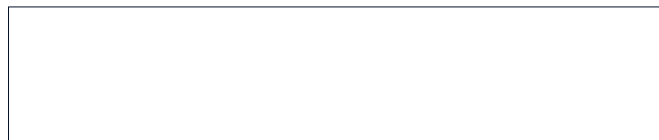
## COEFFICIENTS DE TEMPÉRATURE

Coefficient de température $I_{sc}$	0.045%/°C	Température Opérationnelle	-40±85°C
Coefficient de température $V_{oc}$	-0.25%/°C	Température nominale de fonctionnement du module	42±2°C
Coefficient de température $P_{max}$	-0.30%/°C		

## INFORMATIONS D'EMBALLAGE

Conteneur	40 HQ
Quantité / palette	36 pièces
Palettes / Conteneur	26 pièces
Quantité / conteneur	936 pièces

## REVENDEUR AUTORISÉ



## CERTIFICATIONS :



IEC 61215-1:2016 - IEC 61215-1-1:2016 - IEC 61215-2:2016 - IEC 61730-1:2016 - IEC 61730-2:2016 - EN 61215-1:2016 - EN 61215-1-1:2016 - EN 61215-2:2017 - EN IEC 61730-1:2018 - EN IEC 61730-1:2018/AC:2018-06 - EN IEC 61730-2:2018 - EN IEC 61730-2:2018/AC:2018-06

ATTENTION : Lire les instructions relatives aux installations de sécurité avant d'utiliser le produit JNLSolar (Tous droits réservés) © 2023. Les spécifications incluses dans cette fiche technique peuvent être modifiées sans préavis.