

0~+5W Tolerantie positief vermogen | 22,00% Maximale efficiëntie

JNL SOLAR, EEN MODULE VAN HOGE KWALITEIT DANKZIJ ZIJN PERFORMANTE ONTWERP

Een grote ervaring in technologie, een voortdurende innovatie en een duurzame optimalisatie vormen de basis voor de prestaties van onze hoogwaardige modules. JNL Solar zorgt voor alle constructiefasen in haar productiesite, zodat wij onze klanten een optimale kwaliteit kunnen garanderen in elke fase, van de montage tot de afwerking. Onze modules zijn heel erg veelzijdig in hun gebruik. Zij bieden de juiste oplossingen voor elke installatie en duurzame prestaties over de hele wereld.



Een slank, elegant ontwerp dat perfect opgaat in het dak - een volledig zwarte fotovoltaïsche module van cel tot frame.



Extra efficiëntie en eenvoudig onderhoud dankzij zeer transparant zelfreinigend glas.



Duurzame veiligheid en gegarandeerde topprestaties. 25 jaar prestatiegarantie en 25 jaar productgarantie.



Het N-type combineert superieure betrouwbaarheid met verminderde LID/LETID-verzwakking.



Hoge omzettingsefficiëntie dankzij modules van hoge kwaliteit en geavanceerde celtechnologie.



PID-bestendigheid en bescherming tegen hotspots geverifieerd en rigoureuus productieproces.



Ideaal voor privé- of commerciële installaties. Hoog vermogen verlaagt de installatiekosten.



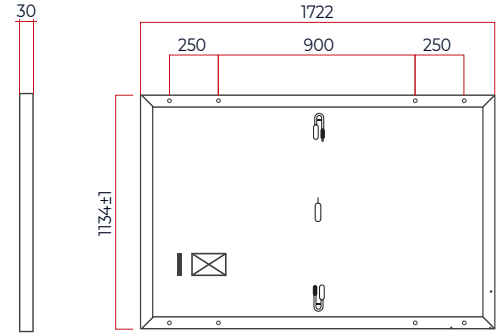
Hoge betrouwbaarheid dankzij strenge kwaliteitscontrole. Meer dan 30 interne testen (UV, HF en vele andere). Onze tests gaan verder dan de certificeringsvereisten.



Onze panelen zijn getest en gecertificeerd om extreme omgevingsomstandigheden te weerstaan: windbelasting (2400 Pa) en sneeuwbelasting (5400 Pa).

MECHANISCHE SPECIFICATIE

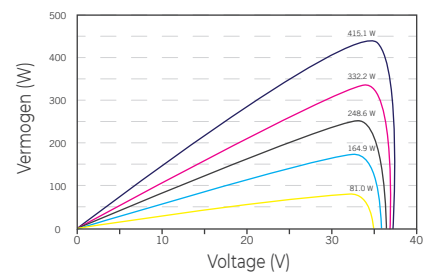
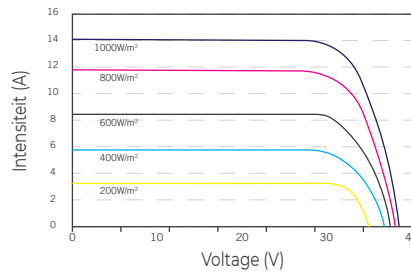
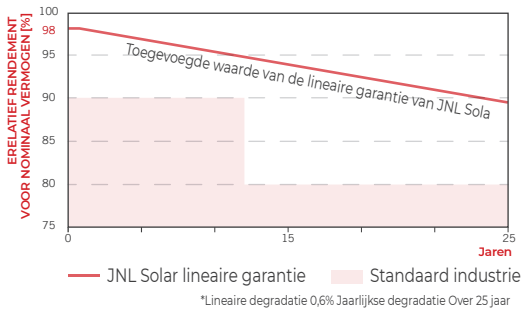
Formaat	1722 mm x 1134mm x 30mm (inclusief frame))
Gewicht	21,5 kg ± 3%
Cel	N type Mono-Crystalline, 16BB, 182x91 mm
Frontafdekking	3,2mm
Frame	Geanodiseerde aluminiumlegering
Aansluitdoos	IP68
Kabel	4mm ² , 1100mm
Aansluitstekker	MC4 compatibel IP68
Aantal cellen	108 cellen (halve cel)



ELEKTRISCHE KENMERKEN

VERMOGENSKLASSE		410	415	420	425	430
Maximaal vermogen	P_{max}	410	415	420	425	430
Max. vermogen Spanning	V_{mp}	31,35	31,68	32,02	32,35	32,68
Max. stroomsterkte	I_{mp}	13,08	13,10	13,12	13,14	13,16
Open-circuit spanning	V_{oc}	38,34	38,41	38,48	38,54	38,60
Kortsluitstroom	I_{sc}	13,76	13,77	13,78	13,79	3,80
Module-efficiëntie	%	21,00%	21,30%	21,50%	21,80%	22,00%
Vermogenstolerantie		0~+5W				
Maximale systeemspanning		DC 1500V (TUV) / 1000V (UL)				
Maximale serie zekering		30A				

STC : Irradiance 1000W/m², 25°C, AM 1.5



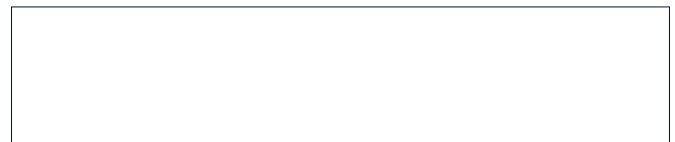
TEMPERATUUR COËFFICIËNTEN

Temperatuurcoëfficiënt van I_{sc}	0.045%/°C	Bedrijfstemperatuur	-40±85°C
Temperatuurcoëfficiënt van V_{oc}	-0.25%/°C	Nominale bedrijfstemperatuur van de module	42±2°C
Temperatuurcoëfficiënt van P_{mpp}	-0.30%/°C		

INFORMATIONS D'EMBALLAGE

Container	40 HQ
Hoeveelheid / pallet	36 stukken
Pallets / Container	26 stukken
Hoeveelheid / container	936 stukken

ERKENDE DEALER



CERTIFICATEN



IEC 61215-1:2016 - IEC 61215-1-1:2016 - IEC 61215-2:2016 - IEC 61730-1:2016 - IEC 61730-2:2016 - EN 61215-1:2016 - EN 61215-1-1:2016 - EN 61215-2:2017 - EN IEC 61730-1:2018 - EN IEC 61730-1:2018/AC:2018-06 - EN IEC 61730-2:2018 - EN IEC 61730-2:2018/AC:2018-06

VOORZICHTIG: Lees de instructies voor veiligheidsinstallaties voordat u het product gebruikt JNLSolar (Alle rechten voorbehouden) © 2023. Specificaties in dit gegevensblad kunnen zonder voorafgaande kennisgeving worden gewijzigd.