

## JLS108M 410 - 430

### Mono N-Type | Bifacial

0~+5W Tolerantie positief vermogen | 22,00% Maximale efficiëntie

## JNL SOLAR, EEN MODULE VAN HOGE KWALITEIT DANKZIJ ZIJN PERFORMANTE ONTWERP

Gebouwd op sterke expertise in zonne-technologie en continue innovatie, biedt JNL Solar het OptimaX 430Wc Full Black-paneel aan. Dit paneel profiteert van onze volledig geïntegreerde productie, wat optimale kwaliteit garandeert bij elke stap, van assemblage tot afwerking. De 430Wc Full Black combineert bifaciale technologie met een dubbel-glas-ontwerp voor uitzonderlijke duurzaamheid en prestaties. De volledig zwarte esthetiek maakt het de ideale keuze voor installaties waar design een belangrijke factor is. Dit veelzijdige en duurzame paneel is klaar om uit te blinken onder alle omstandigheden.



Een slank, elegant ontwerp dat perfect opgaat in het dak - een volledig zwarte fotovoltaïsche module van cel tot frame.



Extra efficiëntie en eenvoudig onderhoud dankzij zeer transparant zelfreinigend glas.



Duurzame veiligheid en gegarandeerde topprestaties. 30 jaar prestatiegarantie en 25 jaar productgarantie.



Het N-type combineert superieure betrouwbaarheid met verminderde LID/LETID-verzwakking.



Hoge omzettingsefficiëntie dankzij modules van hoge kwaliteit en geavanceerde celtechnologie.



PID-bestendigheid en bescherming tegen hotspots geverifieerd en rigoureuus productieproces.



Ideaal voor privé- of commerciële installaties. Hoog vermogen verlaagt de installatiekosten.



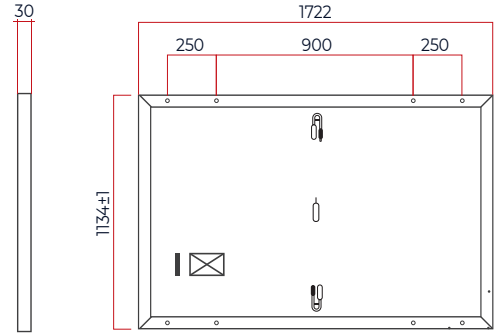
Hoge betrouwbaarheid dankzij strenge kwaliteitscontrole. Meer dan 30 interne testen (UV, HF en vele andere). Onze tests gaan verder dan de certificeringsvereisten.



Onze panelen zijn getest en gecertificeerd om extreme omgevingsomstandigheden te weerstaan: windbelasting (2400 Pa) en sneeuwbelasting (5400 Pa).

## MECHANISCHE SPECIFICATIE

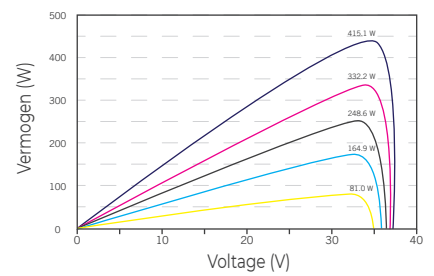
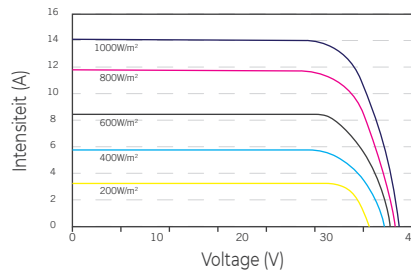
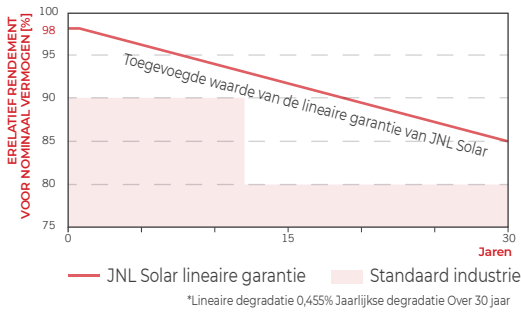
Formaat	1722 mm x 1134mm x 30mm (inclusief frame))
Gewicht	23,3 kg ± 3%
Cel	N type Mono-Crystalline, 16BB, 182x91 mm
Glas	Voorkant: 2,0 mm hoge transmissie, AR-gecoat glas met hittebestendige coating Achterkant: 2,0 mm hoge transmissie, AR-gecoat glas met hittebestendige coating
Frame	Geanodiseerde aluminiumlegering
Aansluitdoos	IP68
Kabel	4mm <sup>2</sup> , 1100mm
Aansluitstekker	MC4 compatibel IP68
Aantal cellen	108 cellen (halve cel)



## ELEKTRISCHE KENMERKEN

VERMOGENSKLASSE		410	415	420	425	430
Maximaal vermogen	$P_{max}$	410	415	420	425	430
Max. vermogen Spanning	$V_{mp}$	31,35	31,68	32,02	32,35	32,68
Max. stroomsterkte	$I_{mp}$	13,08	13,10	13,12	13,14	13,16
Open-circuit spanning	$V_{oc}$	38,34	38,41	38,48	38,54	38,60
Kortsluitstroom	$I_{sc}$	13,76	13,77	13,78	13,79	13,80
Module-efficiëntie	%	21,00%	21,30%	21,50%	21,80%	22,00%
Vermogenstolerantie		0~+5W				
Maximale systeemspanning		DC 1500V (TUV) / 1500V (UL)				
Maximale serie zekering		30A				

STC : Irradiance 1000W/m<sup>2</sup>, 25°C, AM 1.5



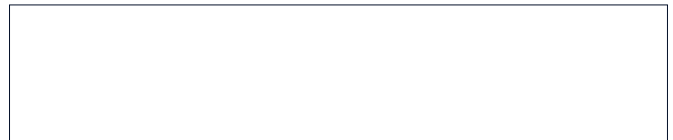
## TEMPERATUUR COËFFICIËNTEN

Temperatuurcoëfficiënt van $I_{sc}$	0.045%/°C	Bedrijfstemperatuur	-40±85°C
Temperatuurcoëfficiënt van $V_{oc}$	-0.25%/°C	Nominale bedrijfstemperatuur van de module	42±2°C
Temperatuurcoëfficiënt van $P_{mpp}$	-0.30%/°C		

## INFORMATIONS D'EMBALLAGE

Container	40 HQ
Hoeveelheid / pallet	36 stukken
Pallets / Container	26 stukken
Hoeveelheid / container	936 stukken

## ERKENDE DEALER



## CERTIFICATEN



IEC 61215-1:2016 - IEC 61215-1-1:2016 - IEC 61215-2:2016 - IEC 61730-1:2016 - IEC 61730-2:2016 - EN 61215-1:2016 - EN 61215-1-1:2016 - EN 61215-2:2017 - EN IEC 61730-1:2018 - EN IEC 61730-1:2018/AC:2018-06 - EN IEC 61730-2:2018 - EN IEC 61730-2:2018/AC:2018-06

VOORZICHTIG: Lees de instructies voor veiligheidsinstallaties voordat u het product gebruikt JNLSolar (Alle rechten voorbehouden) © 2023. Specificaties in dit gegevensblad kunnen zonder voorafgaande kennisgeving worden gewijzigd.