

AUO

SunForte PM096BW0

Module Photovoltaïque Monocristallin



Plage de puissance
327 Wp



Forte résistance au vent
Charge dynamique mécanique 4 fois
supérieure aux exigences IEC



Résistance à la corrosion et à l'humidité
Module conforme à IEC 61701 : Essai de
corrosion au brouillard salin



Contact arrière
L'absence de contacts à l'avant augmente
l'espace de conversion de lumière



Résistance PID (jusqu'au niveau Diamant)
Résistance PID élevée et certifiée



Performances supérieures à fortes températures
Moins de perte de puissance par temps
chaud en raison du faible coefficient de température



SunForte PM096BW0 (327Wp)

Données électriques (STC)

Puissance nominale P_N	327W
Rendement du module	20.1% / 20.4%*
Tension nominale V_{mp} (V)	54.7
Courant nominal I_{mp} (A)	5.98
Tension de circuit ouvert V_{oc} (V)	64.9
Courant de court circuit I_{sc} (A)	6.46
Tolérance maximum de P_N	0 / +5%

* Les données ci-dessus représentent les mesures effectuées dans des conditions de test standard (STC)
 * STC : éclairement 1000 W/m², AM 1.5, température 25 ± 2° C, conformément à la norme EN 60904-3
 * basé sur la puissance moyenne mesurée pendant la production

Coefficient de température

NOCT	45 ± 2 °C
Coefficient de température de P_N	-0.38 % / K
Coefficient de température de V_{oc}	-0.27 % / K
Coefficient de température d' I_{sc}	0.05 % / K

* NOCT: Normal Operation Cell Temperature (Température normale de fonctionnement des cellules), les conditions de mesure: éclairement 800 W/m², AM 1.5, température de l'air 20°C, vitesse du vent 1m/s

Caractéristiques mécaniques

Dimensions (L x P x H)	1559 x 1046 x 46 mm (61.38 x 41.18 x 1.81 pouces) *
Poids	18.6 kg (41.0 lbs)
Façade en verre	Verre Anti Reflet trempé à haute transmission 3.2 mm (0.13 pouces)
Cellule	96 cellules de contact arrière à haute efficacité
Backsheet	Film composite
Cadre	Cadre en aluminium anodisé
Boîte de jonction	IP-65 avec 3 diodes de dérivation
Type de connecteur	Compatible MC4

* Dimensions du module (L x l) Tolérance: ± 2mm (0.079 in)

Conditions d'utilisation

Température de fonctionnement	-40 ~ +85 °C
Plage de température ambiante	-40 ~ +45 °C
Tension max du système	1000 V
Calibre des fusibles de série	15A
Charge de neige / vent	5400 Pa / 2400 Pa
Charge mécanique dynamique	4000 Pa

Garanties et certifications

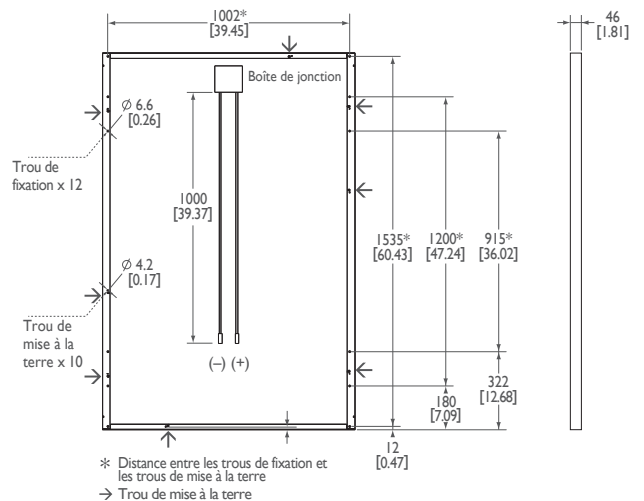
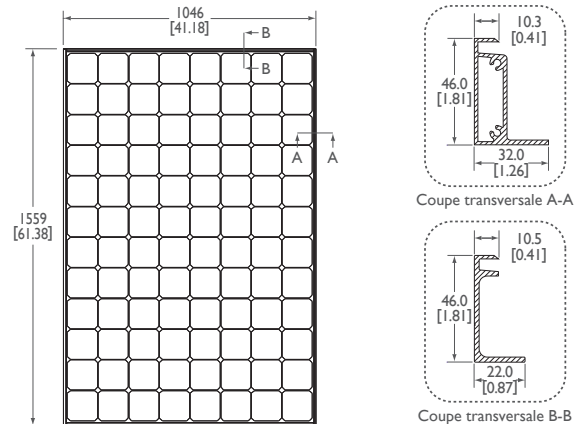
Garantie du produit	Un maximum de 25 ans en matériel et main d'œuvre
Garantie de performance	Garantie de performance de 95% pendant 5 ans, et garantie de puissance linéaire de 87% pendant 25 ans
Certificats	Selon les directives* IEC/EN 61215, IEC/EN 61730, ICIM, MCS, JET, NREC *

* Veuillez confirmer d'autres certifications avec les revendeurs officiels

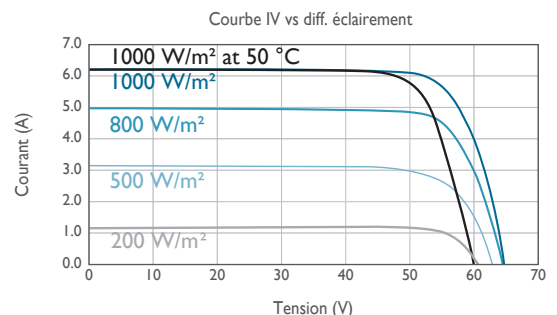
Conditionnement

Conteneur	20' GP	40' GP	40' HQ
Pièces par palette	22	22	22
Palettes par conteneur	6	14	28
Pièces par conteneur	132	308	616

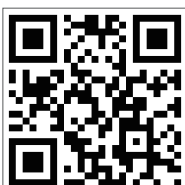
Dessin Unité : mm (pouce)



Courbe IV



Caractéristiques courant/tension en fonction de l'éclairage et de la température du module.



A Propos de AU Optronics

AU Optronics (AUO) est un des leaders mondiaux dans la conception et fabrication d'écrans TFT-LCD. AUO s'engage à fournir des solutions écologiques durables et respectueuses de l'environnement à ses clients du monde entier. En complément de sa capacité à innover sur le plan technologique et sur les produits, AUO souligne son engagement pour l'environnement et utilise son savoir faire de premier ordre afin de développer ses solutions haut rendement pour le marché résidentiel, commercial et de production d'énergie.



AU Optronics Corporation

No. 1, Li-Hsin Rd. 2, Hsinchu Science Park, Hsinchu 30078, Taiwan
 Tel: +886-3-500-8899 solar.AUO.com

© Copyright août 2017 AU Optronics Corp. Tous droits réservés. Les informations peuvent être modifiées sans préavis. Cette fiche est imprimée avec de l'encre de soja